



# **RACIONALIZAÇÃO ENERGÉTICA NAS EMPRESAS ATRAVÉS DO APROVEITAMENTO DOS RECURSOS NATURAIS COMO FERRAMENTA DE COMPETITIVIDADE**

**Carlo Alessandro Castellanelli** - Mestrando em Eng. de Produção,  
castellanelli@ufsm.mail.br  
Universidade Federal de Santa Maria (UFSM)

**Carolina Iuva de Mello** - Mestranda em Eng. de Produção, carolinaiuva@hotmail.com  
Universidade Federal de Santa Maria (UFSM)

**Janis Elisa Ruppenthal** - Doutora em Eng. de Produção, profjanis@gmail.com  
Universidade Federal de Santa Maria (UFSM)

**Ronaldo Hoffmann** - Doutor em Engenharia de Produção, hoffmann@ct.ufsm.br  
Universidade Federal de Santa Maria (UFSM)

**Resumo:** Numa época em que o planeta vive uma crise de energia, a busca pelo seu melhor aproveitamento é papel de todos os profissionais. No campo da arquitetura e design, hoje mais do que nunca, é preciso oferecer condições para que a energia seja solicitada da forma mais racional e menos dispendiosa possível. Este artigo visa demonstrar técnicas e alternativas de aproveitamento dos recursos naturais em contrapartida ao uso da energia elétrica convencional em edifícios que abrigam indústrias e empresas, para que com isso, as mesmas possam se manter competitivas no mercado e ainda mitigar impactos ambientais advindos do uso da energia elétrica convencional.

**Palavras-chave:** Competitividade; Meio Ambiente; Arquitetura.

## **1. INTRODUÇÃO**

Atualmente a sociedade brasileira apresenta uma grande preocupação com o setor energético nacional. Em todos os segmentos busca-se a cada dia a otimização dos recursos energéticos através da redução do consumo, seja isso feito por meio de simples conscientização ou pela aplicação de tecnologias e conceitos de eficiência energética. O racionamento de energia elétrica em 2001, quando veio a público a crise do setor elétrico, fez crescer em todo o país o sentimento de economia desta fonte.

A facilidade da utilização da luz e climatização artificial, com sua praticidade e conforto, praticamente levou ao abandono do aproveitamento dos recursos naturais nos

projetos arquitetônicos das empresas, aplicando-se a mesma mais para efeito estético, sem comprometimento com as possibilidades e os benefícios para o conforto visual e ambiental. Além disso, conforme Kowaltowski e Labaki (2001), nas construções em geral, a estética passou a dominar. Nesse sentido, deve-se atentar para o uso da utilização dos recursos naturais, como a iluminação natural, por exemplo, especificamente em lugares onde há Sol em abundância, no horário comercial, quando todos os escritórios, lojas e fábricas estão ativos.

Além da preocupação ambiental crescente, o gasto com energia elétrica, que se inclui nos custos fixos de uma empresa, muitas vezes é determinante para o seu sucesso ou fracasso, sendo que empresas com um bom planejamento podem reduzir substancialmente seus gastos com energia.

Este artigo tem por finalidade demonstrar estratégias, tanto em edificações já existentes, quanto aos novos projetos de empresas, escritórios e indústrias, para que os mesmos possam, com a utilização dos recursos naturais, substituir parte de seu consumo energético, como forma de aumentar a sua competitividade, revertendo este ganho econômico na otimização de outros processos e mitigando impactos ambientais advindos da geração da energia fornecida pelas concessionárias.

## **2. ARQUITETURA, DESIGN E SUSTENTABILIDADE**

A Eficiência Energética em Edificações envolve um vasto conjunto de procedimentos e estratégias tanto em etapas de projeto como em retrofits ("reformas") que visam garantir o uso racional da energia e conforto aos usuários. Esse conceito só agora começa a chegar ao Brasil, possivelmente porque as hidroelétricas – responsáveis por 70,91% da energia elétrica produzida no Brasil, Big (2007), produzem um impacto ambiental muito menos alardeante que as emissões atmosféricas das termelétricas (padrão europeu e americano, por exemplo), além de sua produção teoricamente virem suprindo nossas necessidades, ao menos até a pouco quando vieram os "apagões" em 2001.

Desta forma, o designer e o arquiteto devem estar atentos na elaboração de projetos energeticamente eficientes, através de uma arquitetura adaptada ao clima, considerando a iluminação natural integrada à artificial, na especificação de acabamentos e materiais adequados ao clima, no uso de ventilação natural, entre outros aspectos. Enfim na elaboração de uma edificação de fato inteligente, menos casuística e desnecessariamente automatizada.

Este conceito traz de volta o ato projetual consciente, perdido há muito pela grande maioria dos arquitetos e engenheiros, traz consigo também novos horizontes de mercado de trabalho, tanto na elaboração de projetos novos como na adequação (retrofits) de edificações existentes. Estas oportunidades vão desde estudos de sombreamento até a elaboração de cadernos de encargos para empresas privadas, simulação computacional, elaboração de normas públicas, comissionamento e certificação de edificações, entre outras.

Em pesquisa de campo, conforme constatado por Mascaro (1992): 20 a 30% da energia consumida seriam suficientes para o funcionamento da edificação; 30 a 50% da energia consumida são desperdiçados por falta de controles adequados da instalação, por falta de manutenção e também por mau uso; 25 a 45% da energia são consumidos indevidamente por má orientação da edificação e por desenho inadequado de suas fachadas, principalmente, e

ainda "um mesmo projeto de edificação em locais diferentes, pode provocar aumento de até 80% da demanda de energia elétrica, por exemplo, quando se compara Belém e Porto Alegre" (SANTOS, 2002).

A princípio poderíamos pensar que eficiência energética em edificações se daria basicamente através do uso de equipamentos ou iluminação mais eficientes, mas na verdade como vimos cabe à arquitetura e conseqüentemente aos arquitetos a maior parcela de contribuição ao uso racional e conservação de energia elétrica em edificações, através de projetos adequados.

Em países europeus e EUA, já se faz uso de certificação (etiquetagem) das edificações, assim como ocorre com os nossos aparelhos eletrodomésticos já citados, possibilitando aos usuários optarem por edificações energeticamente eficientes (mais econômicas), que portanto contribuem para a conservação de energia e conseqüentemente para com o meio ambiente.

Por meio de um mecanismo simples e de fácil interpretação (a etiqueta), a população passa a interagir com o tema, na medida em que pode facilmente optar por edificações de maior rendimento e naturalmente vai pondo à margem do mercado as empresas que não se adequarem à nova realidade, esse mesmo mecanismo permite às empresas demonstrarem seu diferencial umas frente às outras, o que passa a ser aproveitado como oportunidade de marketing. Essa etiquetagem é promovida por organismos de reconhecimento público, assim como o INMETRO faz com os nossos eletrodomésticos.

Essa realidade indubitavelmente ocorrerá no Brasil, justificada no alto custo financeiro e ambiental com a simples ampliação da planta elétrica brasileira para suprir a demanda crescente, políticas de conservação e uso racional de energia elétrica têm custo menor, o setor de edificações, como visto, tem papel de suma importância nessa nova ordem, conseqüentemente arquitetos, designers e engenheiros tem grande contribuição a realizarem.

Pode-se citar como exemplo o "Caderno de Encargos para Eficiência Energética em Prédios Públicos", editado em 2002 pela Prefeitura do Rio de Janeiro que traz orientações de projeto para adequação ao tema, já sendo válido para as novas edificações dos jogos panamericanos de 2007.

A cidade de Salvador também elabora o seu código de Eficiência Energética em Edificações. São os primeiros passos no setor público, mas que demonstram um caminho sem volta no sentido de seguirmos um modelo já adotado em grande parte do mundo, como EUA, Europa, países da Ásia e África.

A relação entre a arquitetura, designe meio ambiente, pode ser facilmente percebida após o exposto, segundo Lamberts (1998), ocorre na medida em que o uso racional da energia elétrica em edificações garante a preservação dos recursos energéticos e ambientais para as gerações vindouras, sem prejuízo ao progresso da humanidade.

### **3. O MEIO AMBIENTE E AS EMPRESAS**

A incorporação da variável ambiental se apresenta como mais um fator a ser considerado no planejamento estratégico da empresa, podendo, em função das características do mercado, constituir-se em vantagem comercial.

Ferraz et al. (1995), demonstram que, dada a capacitação produtiva e tecnológica existente no país, a questão ambiental oferece a oportunidade de constituir-se em uma das bases de renovação da competitividade das empresas brasileiras. Contudo, faz-se necessária a adoção de uma postura pró-ativa com relação ao meio ambiente, por parte dos empresários, esta pode vir a construir, a médio e longo prazo, vantagens competitivas de difícil superação pelos competidores.

Saber identificar oportunidades não percebidas por outras empresas e explorar estas oportunidades, através da reunião e geração das core competences ou capacitações-chave necessárias, pode ser o diferencial entre sobreviver ou morrer (HAMEL & PRAHALAD 1994). Dessa forma, a racionalização energética através do aproveitamento dos recursos naturais, torna-se uma oportunidade para que as empresas desenvolvam uma vantagem competitiva, contribuindo de forma efetiva para evitar danos ao meio ambiente, e alavacando sua marca através de ações ambientalmente corretas.

Na Inglaterra, O instituto Building Research Establishment, organizou um método de avaliação ambiental denominado (BREEAM), objetivando divulgar idéias de aproveitamento dos recursos naturais, como forma de economia energética aos construtores locais e logo após medir os resultados deste método. No ano seguinte à medição de resultados, a economia de energia e benefícios advindo do programa totalizavam o equivalente a reduções de 1.4 milhões de toneladas de carbono. Os próprios pesquisadores do instituto aplicaram suas estratégias e se mudaram para novos escritórios, e os resultados foram de mais de 30% de economia de energia do que os padrões usuais, sendo positivo para seus negócios.

Em contrapartida, como aspecto negativo, conforme explana Kruger et al (2000) é comum haver edifícios que, ao invés de paredes de alvenaria, as têm em vidro fumê ou assemelhado, com as conseqüências já conhecidas: redução da passagem de luz em até 50% ou mais, implicando o uso de luz artificial durante todo o dia, inclusive com Sol pleno (iluminação com intensidade igual ou superior a 50.000 lux, céu azul e sem nuvens). Esta situação gera calor, devido à irradiação solar, o que, por sua vez, exige refrigeração dos reatores, das lâmpadas e de outros equipamentos de automação de escritórios, e empresas, pois as janelas permanecem fechadas. Isto origina aumento da demanda de energia elétrica e pressão sobre o meio-ambiente para mais oferta de energia elétrica, além de maior desembolso financeiro por parte dos estabelecimentos.

#### **4. OPORTUNIDADES DE APROVEITAMENTO DOS RECURSOS NATURAIS PELAS EMPRESAS**

Ainda há pouca ênfase na construção, design e modificação dos prédios que abrigam as empresas, com o intuito de racionalizar energia. A maior concentração de projetos de eficiência energética até hoje é focada em equipamentos eletrônicos de baixo consumo.

No entanto atributos físicos gerais devem ser considerados na construção de um projeto ou mesmo na sua alteração, como forma de aproveitar os recursos naturais e economizar energia:

- Telhados, paredes, fundações e vedações;
- Design e posição de portas e janelas;

- Movimento de entrada e saída de ar;
- Transferência interna de calor de máquinas e equipamentos.

A seguir, conforme documento apresentado pelo US DOE (1997), pode-se observar algumas medidas que podem vir a contribuir efetivamente na economia energética das empresas.

- Dispositivos que gerem sombras nas janelas reduzem a radiação solar nos meses de verão, reduzindo a necessidade de ar condicionado.
- Design pobre de caixilhos pode afetar o desempenho – janelas de alumínio são boas condutoras de calor e dessa forma, não são indicadas para climas frios.
- Portas sólidas e com isolamento são mais recomendadas para evitar ganhos ou perdas de calor.
- Acabamento de vidros: Permitem/restringem a passagem da luz do sol para aumentar/diminuir o aquecimento solar respectivamente e subsequentemente reduzir a necessidade de ar condicionado.
- Portas giratórias podem ser instaladas em locais comerciais, criando um “armazenamento de ar”, de forma a evitar ganhos e perdas de calor.

A preocupação com a economia de energia elétrica tende a conduzir à pesquisa de meios naturais para obter a necessária iluminação. Segundo o Manual ABILUX (1992), a combinação do controle da iluminância da janela e da incidência da radiação solar direta são estratégias que podem significar uma redução de até 50% do consumo da energia elétrica para iluminação em um prédio.

Quanto ao projeto dos ambientes em si, deve-se levar em conta, para construções novas, a orientação que dê o melhor aproveitamento da luz do Sol no inverno e no verão em sua trajetória diária aparente, bem como a posição relativa das janelas com sua área útil (HOPKINSON et al., 1975; VIANNA e GONÇALVES, 2001). É imprescindível considerar também o conforto térmico, pois a incidência direta da luz solar, nos climas tropicais e subtropicais, tende a elevar a temperatura das salas acima dos valores aceitos como confortáveis (BOGO e VOSS, 2001; BOGO, 2001; VIANNA e GONÇALVES, 2001).

Estratégias, corretamente utilizadas durante a concepção do projeto da edificação, ou nas suas reformas, podem proporcionar melhoras nas condições de conforto térmico e redução no consumo de energia. A seguir apresenta-se uma discussão breve a respeito de algumas destas estratégias.

#### **4.1 Iluminação Natural**

Devido à grande preocupação mundial quanto à demasiada utilização da iluminação artificial, gerando um elevado custo na produção de energia elétrica, é necessário que, cada vez mais, se pense em otimizar o uso da iluminação natural nos ambientes construídos, propiciando com isto também um nível adequado de satisfação e bem estar dos usuários das edificações. Uma melhor utilização do potencial de iluminação natural não significa simplesmente economia de energia elétrica, mas uma utilização mais racional da mesma, com

possibilidade de dimensionamento adequado dos sistemas de iluminação natural e artificial, a fim de se evitar ambientes com condições de iluminação inadequadas. Um projeto de iluminação inadequado pode causar aos seus usuários desconforto, fadiga visual, ofuscamento de inaptidão, redução da produtividade e até mesmo em alguns casos causar acidentes, que também pode diminuir a lucratividade de uma empresa.

A iluminação artificial em ambientes construídos é um dos setores de consumo de energia elétrica que pode ser, em grande parte, substituído pela luz natural proveniente do Sol. Além da economia proporcionada, a iluminação natural atende as necessidades físicas e psicológicas dos seres humanos. Em postos de trabalho, por exemplo, a luz natural apresenta definições de cores muito mais reais que a luz artificial, e a visualização do meio externo, proporciona o conhecimento aproximado das horas do dia e das mudanças climáticas e atmosféricas. O contato com os elementos da natureza, que compõem a paisagem exterior, influencia psicologicamente no bem estar do ser humano, pois o homem mesmo estando em um ambiente interno, deseja estar em contato com os elementos do universo do qual faz parte (CORRÊA, 1997).

Segundo Iwata et al (1997), a necessidade de luz natural em ambientes fechados vem aumentando, por esta ser uma estratégia efetiva de redução do consumo de energia. O potencial de economia de energia elétrica gasta em iluminação pelo aproveitamento da luz natural depende dos seguintes fatores:

- Características arquitetônicas da edificação (ex: tamanho e orientação das janelas);
- Da vizinhança (outras edificações e vegetação);
- Latitude do local;
- Condições meteorológicas;
- Da estratégia de controle da iluminação artificial.

Brekke (1993), em um trabalho de monitoramento realizado em um edifício de escritórios na Noruega (latitude 60oN-70oN), local onde os níveis da luz natural são baixos, principalmente no inverno, mostraram que a economia proporcionada pela luz natural variava de 30% a 40% para salas que estavam voltadas para o Sul, enquanto que aquelas orientadas para o Norte apresentavam uma menor economia, de 20% a 30%. Enfim, vários trabalhos têm comprovado que o aproveitamento da luz natural é capaz de proporcionar uma significativa economia de energia elétrica gasta em iluminação.

O mundialmente famoso edifício do Shanghai Bank conta com elementos refletores internos e externos, distribuindo a iluminação natural pelos diversos andares, ganhando em qualidade visual e reduzindo o consumo de energia para iluminação artificial.

#### **4.1.1 Prateleiras de Luz**

Como exemplo de projetos que podem ser realizados pelas empresas com o intuito de se economizar energia, e conseqüentemente mitigar os impactos ambientais, podemos citar as prateleiras de luz, que são estruturas consideradas úteis para a projeção de luz natural para dentro dos edifícios, nos sistemas de iluminação natural. Estas estruturas podem estar



integradas ou não às paredes das salas ou dos edifícios, ser fixas, móveis (para acompanhar a trajetória aparente do Sol), planas ou côncavas (VIANNA, 2001).

A iluminação natural interior provida por janelas tem como característica a pouca uniformidade na distribuição de iluminâncias se comparada às aberturas zenitais, apresentando diferenças significativas de iluminâncias entre os pontos mais próximos e mais afastados da janela. Estas diferenças entre iluminância geram dificuldades para se manter níveis confortáveis em todo espaço do ambiente e podem provocar desconforto visual através do ofuscamento causado por contrastes excessivos de iluminância (MAJOROS, 1998).

Entre os dispositivos de sombreamento que podem atenuar estes efeitos, a prateleira de luz é considerada uma boa solução, pois proporciona sombreamento à janela e melhora a uniformidade da iluminação, obstruindo luz provinda do céu nos pontos mais próximos da janela e refletindo para os pontos mais afastados (MAJOROS, 1998).

Podem ter projeção apenas externa, como também ser completadas com projeção que adentra às salas, servindo esta projeção interna como beiral, suavizando o deslumbramento e o ofuscamento provocados pela incidência direta da luz solar que passará a ser refletida para o teto e alcançando maior profundidade na sala. Assim, as prateleiras de luz, além de sua principal função, que é a de projetar a luz natural para as partes mais profundas das salas, ainda aumentam a uniformidade da iluminação, além de sua parte inferior servir como marquise, protegendo as pessoas da incidência direta e/ou do ofuscamento nas áreas próximas às janelas (VIANNA, 2001).

A Figura 1 ilustra o funcionamento da prateleira de luz. A parte inferior da prateleira de luz ameniza a luz direta vinda de fora, reduzindo o ofuscamento por insolação direta. No caso desta figura, existem também venezianas para reduzir a incidência direta da luz solar.

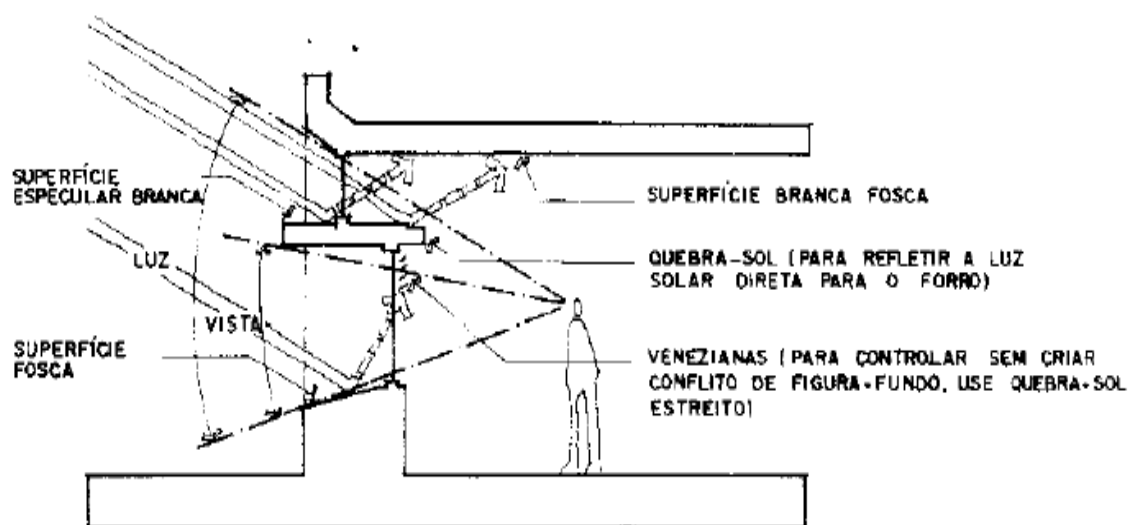


Figura 1 - Corte esquemático, detalhado e descritivo do funcionamento de uma prateleira de luz em uma sala.

Fonte: Manual ABILUX, 1992, p. 15.

#### **4.1.2 Átrios Como Elementos Condutores de Iluminação Natural**

Conforme Baker (1993), o átrio é um espaço envolto lateralmente por um edifício e coberto com materiais que permitem a passagem de luz natural. Difere do pátio por este ser um espaço cercado pelas paredes de um ou mais edifícios e aberto para o exterior através de seu topo e algumas vezes por uma das laterais. O átrio é definido como um espaço interno a um edifício, iluminado naturalmente pela área do teto, podendo ser coberto, com materiais que transmitam a iluminação natural ou aberto, em contato direto com o meio externo através do seu topo.

O átrio ideal seria aquele em que toda, ou pelo menos a maior parte da luz natural conduzida por ele fosse aproveitada e o excedente bloqueado, controlando desta maneira também o aquecimento gerado pela luz do sol. Existe uma tendência em minimizar o ganho de luz natural por causa do calor associado a ela, para diminuir o uso de ar condicionado, necessitando-se assim do uso constante da luz artificial que apresenta uma eficácia luminosa, em geral, menor que a luz natural (Lam, 1980).

#### **4.1.3 Iluminação Zenital**

A iluminação zenital é entendida como sendo o fluxo luminoso natural que incide verticalmente em um ambiente, por meio de elemento translúcido horizontal ou inclinado na cobertura. Pode ser utilizada iluminação zenital desde que previstos elementos de difusão da luz solar incidente.

Outro fator importante a ser considerado é a integração dos meios interno e externo, obtido através das aberturas e panos de vidro presentes nas edificações. Eles permitem a passagem da luz natural para o interior do recinto, integrando homem e natureza. Além disso, se relacionam a uma série de fatores físicos e psicológicos, como a necessidade de reconhecimento do local onde estamos situados, a sensação climática da área - perceptível na forma de “ondas” de frio e calor que são transmitidas ao ambiente interno através das aberturas - a noção da passagem do tempo, bem diferente da sensação artificialmente criada em alguns shoppings centers, onde todos os horários são idênticos na quantidade de luz e calor, devido ao ambiente climatizado e à inexistência de janelas.

Contudo, alguns princípios devem ser observados, tais como: não saturar o ambiente de luz natural com o uso excessivo de aberturas e panos de vidro, pois o uso inadequado do vidro em edificações pode possibilitar a passagem do vento frio e a retenção do calor do sol, que causa o efeito estufagem do vento frio e a retenção do calor do sol, que causa o efeito estufa.

Além de propiciar a diminuição da utilização de iluminação artificial, pode se caracterizar como um atrativo nos estabelecimentos. Estudo realizado pelo Heschong Mahone Group (1999), mostra que as vendas em lojas que utilizavam a iluminação zenital foram 40% maiores na Califórnia.

As figuras 2 e 3 demonstram técnicas de iluminação zenital.



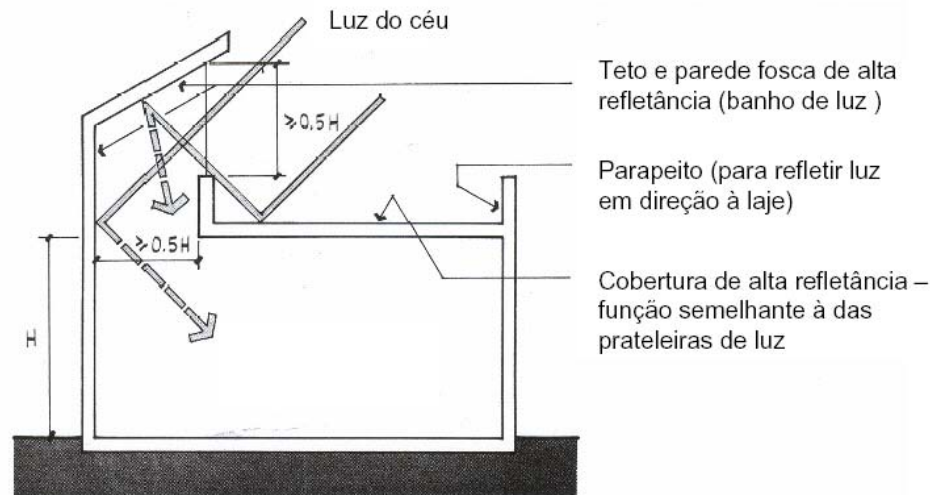


Figura 2 – Iluminação Zenital – captador de luz refletivo

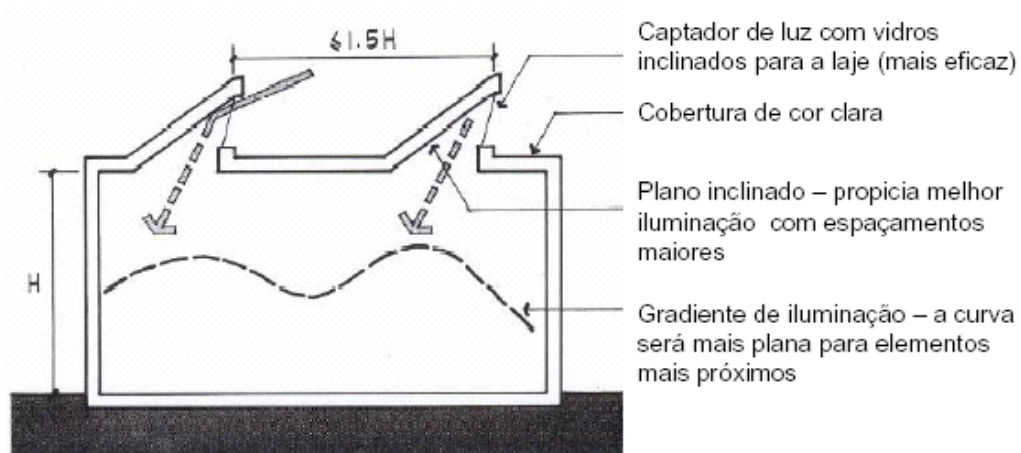


Figura 3 – Iluminação Zenital - shed ou dente de serra

## 4.2 PROPOSTAS DE SISTEMAS DE RESFRIAMENTO PASSIVO

Como forma de diminuir, ou em alguns casos substituir o uso de ar condicionado nas empresas, técnicas de resfriamento passivo podem ser usadas em algumas empresas que tenham a estrutura necessária para isso. Os aparelhos de ar condicionado também consomem muita energia, produzida normalmente por fontes de alto impacto ambiental.

### 4.2.1 Inércia Térmica

Papst (2000), discorrendo sobre vários trabalhos voltados para a utilização da inércia térmica como Sistema de Resfriamento Passivo, afirma que, além de demonstrarem bons resultados na diminuição dos picos e cargas de energia elétrica gasta no resfriamento artificial de edifícios comerciais, também podem não somente reduzir a temperatura interna como transferir os picos da carga de resfriamento para horário posterior, quando o ambiente está desocupado.

Givoni (1998) afirma que edifícios construídos com envelope de alta inércia térmica e providos de ventilação cruzada durante o dia alcançam temperatura interna de 2°C a 3°C menores que a externa. Já os com baixa inércia térmica, mesmo quando ventilados artificialmente, mantêm a temperatura interna próxima da externa. Voltado ao estudo da inércia térmica, Assan (1998), após considerar atraso térmico como o tempo de propagação do fluxo da onda de calor da superfície externa em direção à interna e fator de decremento como a taxa de decréscimo da amplitude da temperatura durante essa propagação, afirma que paredes com atraso térmico alto e fator de decremento baixo proporcionam temperaturas internas confortáveis sempre que a temperatura externa for muito elevada.

#### 4.2.2 Resfriamento Radiante

A estratégia Resfriamento Radiante parte do conceito de que qualquer superfície voltada para o exterior perde calor pela emissão de radiação de onda longa para o céu, podendo ser considerada como um radiador de calor. Entretanto, embora essa perda de calor por radiação ocorra durante o dia e noite, somente no período noturno o balanço radiante é negativo. Givoni (1994), cita como exemplo o sistema identificado como Cobertura Maciça com Isolamento Móvel que se demonstrou eficiente, mas inviável pela praticidade e custo, concluindo, sobre o sistema de aquecimento solar passivo e resfriamento radiante chamado “Skytherm”, desenvolvido por Harold Hay em 1978, que esse sistema, constituído de estrutura de chapas de aço que funcionam como forro, recebe em sua face superior sacos de plástico que são cheios de água e que, através de sistema móvel de placas de isolamento, permitem que a água armazenada seja protegida da incidência da radiação solar direta durante o dia e por conta disso possam resfriar o ambiente interno inferior.

#### 4.2.3 Resfriamento Pelo Uso do Solo

A estratégia de resfriamento interno das edificações pelo uso do Solo, Givoni (1994), parte do princípio de que a terra em cima, ao lado e abaixo do edifício pode servir de forma passiva ou ativa como recurso natural de resfriamento na maioria das regiões climáticas. Isso é possível muito facilmente no verão, em função de a temperatura da terra estar sempre inferior à do ar externo. Este exemplo de Resfriamento pelo Uso do Solo aponta a instalação de tubos a certa profundidade no solo, permitindo a circulação do ar resfriado no interior da edificação. Vide Figura 4.

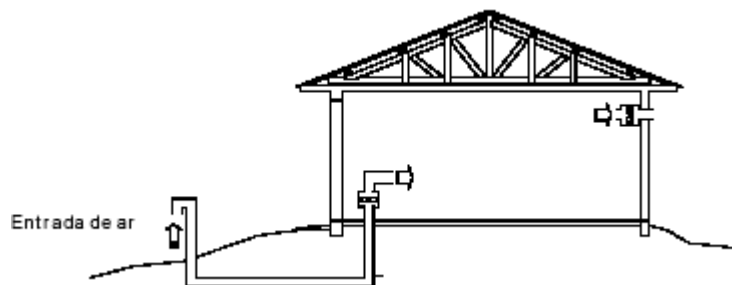


Figura 4 - Exemplo de utilização do solo como sistema de resfriamento passivo.  
Fonte: Adaptado de Bower, J. (1995).

#### 4.2.4 Resfriamento Evaporativo

Outra proposta de Givoni (1994), muito utilizada através dos anos em regiões quentes e áridas, é o Sistema de Resfriamento Evaporativo que resulta do resfriamento do ar externo pela evaporação da água nele existente, antes de sua introdução mecânica ou passiva no interior do edifício. Esse sistema pode ser Direto, quando o resfriamento da água é feito diretamente através de sua evaporação para depois o ar ser introduzido no edifício, ou Indireto, quando se resfria um elemento do edifício, como por exemplo a cobertura ou as paredes, pela evaporação da água existente, onde o elemento, assim resfriado, serve por sua vez para baixar a temperatura e também absorver, através de suas superfícies interiores, o calor existente no interior do edifício.

Segundo estudo realizado por Maciel (2002), em um edifício de escritórios em Brasília, nos meses mais quentes o sistema de resfriamento evaporativo demonstrou ser bastante eficiente mantendo o pico de temperatura diurno abaixo dos 26,5°C. O isolamento térmico da cobertura juntamente com a pintura com cores claras reduziu o efeito dos ganhos de calor pela cobertura. A ventilação noturna mostrou-se inapropriada ao clima de Brasília e para as características térmicas do prédio. Os dados coletados no estudo piloto aplicados a carta psicrométrica haviam demonstrado o potencial do sistema de resfriamento evaporativo. O que tem se confirmado com as análises recentes, que demonstram a redução do pico de temperatura diurno das salas sob sua influência em cerca de 2°C no verão. A utilização do isolamento térmico em conjunto com o sistema de resfriamento evaporativo configura uma solução bastante viável em edifício que possibilite uma ventilação e renovação do ar adequadas.

#### 4.2.5 Arborização

O uso de arborização devidamente posicionada torna-se uma barreira à radiação solar, contribuindo para diminuir o nível de carga térmica devido à radiação que incide nos elementos construtivos da edificação. De acordo com Grey e Denke (1978), citados por Milano e Dalcin, (2000), a contribuição das árvores como protetoras contra a radiação solar é significativa, já que as árvores e outros vegetais refletem, absorvem e transmitem radiação e, por meio da fotossíntese, também fixam energia, influenciando nas condições ambientais.

Segundo Furtado (1994), citado por Bueno (1998), a vegetação propicia resfriamento passivo de uma edificação por meio de: a) sombreamento lançado pela vegetação, que reduz a conversão da energia radiante em calor sensível, conseqüentemente, reduzindo as temperaturas da superfície dos objetos sombreados, e b) evaporação na superfície das folhas, resfriando essas com conseqüente diminuição da energia radiante para o entorno da vegetação.

### 5. CONCLUSÃO

Neste trabalho, não se pretende propor a substituição total da energia artificial consumida pelas empresas pelo uso de recursos naturais, pois o tempo total diário médio de



iluminação natural, por exemplo, com valores dentro da amplitude recomendada pela Norma NBR5413, que vão de 300 a 500 lux, não cobre todo o período diário de utilização, além dos dias com nebulosidade alta e/ou de chuva.

O aproveitamento dos recursos naturais está sendo considerado como complementar à demanda energética advinda das concessionárias. No entanto, segundo Hawken et al (2000) os resultados, tanto ambientais quanto econômicos, são sustentáveis quando o paradigma passa a ser o da melhor utilização dos recursos naturais e se projeta no custo das obras os gastos com energia elétrica para iluminação, ar condicionado, etc.

Vive-se numa época de transição. O atual modelo social está baseado em um alto consumo de energia e, portanto, de geração de entropia. É tão dependente do aporte de energéticos que os colapsos de tornam evidentes e inevitáveis. Conforme Bristoti (1993), “tudo o que se pode fazer a curto prazo é minimizar os efeitos colaterais dessa transformação, mantendo as desrupções localizadas”.

Uma empresa, sozinha, não pode ser responsabilizada pelo aumento de demanda por usinas geradoras de energia elétrica, mas, sim, o somatório de todas as fontes de demanda por ela, principalmente as que poderiam ser substituídas por estratégias que utilizem os recursos naturais para substituição de parte do consumo energético.

Adotando estratégias apresentadas neste artigo, as empresas podem reduzir seu consumo energético, direcionando recursos antes aplicados em um elevado gasto de energia, em outras necessidades, se tornando mais competitiva no mercado. Existem diversas idéias e projetos neste sentido, a serem postos em prática, porém é necessário se avaliar as condições climáticas de cada região, e possibilidades estruturais e financeiras de cada empresa e que se faça uso dos mais apropriados.

É importante que idéias com a consciência ambiental e também visando a economia de recursos nas empresas, sejam disseminadas e ainda planejadas antes de sua instalação ou construção, visando a escolha de locais que permitam aplicação prática dos conceitos apresentados. Projetos assim, também são utilizados em casas residências, mas são de suma importância para as empresas que buscam uma contínua redução de custos e novas alternativas para alavancar sua marca e/ou imagem através de estratégias ambientais.

## REFERÊNCIAS BIBLIOGRÁFICAS

ASSAN, H. **Effects of wall's insulation thickness and position on time lag and decrement factor.** Energy and Buildings, vol. 28, pp. 299 - 305. 1998

BIG – **Banco de Informações Gerais.** ANEEL (Agência Nacional de Energia Elétrica). 2007.

BAKER, N; FANCHIOTTI, A. & STEEMERS, K. **Daylight in architecture.** A European reference book. James & James (Science Publishers) Ltd. London, 1993. LAM, William M. C. Sunlighting as formgiver for architecture. Van Nostrand Reinhold Co, New York, 1980.

BOGO, A. **O conceito de desenvolvimento sustentável aplicado à arquitetura e urbanismo como parâmetro da qualidade do ambiente construído.** (VI Encontro Nacional



e III Encontro Latino-Americano sobre conforto no ambiente construído. São Pedro/SP, Brasil, 11 a 14 de novembro de 2001b). Anais do... ANTAC, 2001. CDRom.

BOGO, A.J.; VOSS, M. **Avaliação do conforto ambiental e de sustentabilidade em edificações escolares: aspectos negativos encontrados.** (VI Encontro Nacional e III Encontro Latino-Americano sobre conforto no ambiente construído. São Pedro/SP, Brasil, 11 a 14 de novembro de 2001b). Anais do ANTAC, 2001. CDRom.

BOWER, J. **Understanding Ventilation: How to design, select, and install residential ventilation systems.** The Healthy House Institute. 428pp, 1995.

BREKKE, B., HANSEN, E. H. **Energy saving in lighting installations by the utilization of daylight.** In: 2nd European Conference on Energy-Efficient Lighting. Arnhem, the Netherlands. 26 - 29 September 1993, p. 875-886. 1993.

BRISTOTI, A & S.; Jairo L. dos S. **Diagnóstico da utilização e da oferta de biomassa vegetal no Rio Grande do Sul.** Núcleo de Energia, PROMEC, UFRGS, Porto Alegre, 1993.

BUENO, C.L. **Estudo da atenuação da radiação solar incidente por diferentes indivíduos arbóreos.** 178 f. Tese (Doutorado em Engenharia Civil) - Faculdade de Engenharia Civil, Universidade Estadual de Campinas, Campinas, 1998.

CORRÊA, S. R. M. **Luz natural y luz artificial.** Integracion di sistemas y su aplicación en proyectos de escuelas. Universitat Politècnica de Catalunya, 1997.

ESCUYER, S.; BERRUTTO, V.; FONTOYNT, M. **Testing in real offices of daylight responsive lighting control systems: A review of recent articles.** In: 2nd European Conference on Energy Performance and Indoor Climate in Buildings and 3rd International Conference on Indoor Air Quality, Ventilation and Energy Conservation in Buildings. Lyon, France, 19-21 November 1998, p. 181-188. 1998.

FERRAZ, J.C.; KUPFER, D. & HAGUENAUER, L. **Made in Brazil: desafios competitivos para a indústria.** Rio de Janeiro: Campus, 1995.

GIVONI, B. **Passive and Low Energy Cooling of Buildings.** New York. John Wiley & Sons, Inc. 263pp, 1994.

HAMEL, G., & PRAHALAD, C.K. **Seeing the Future First.** Fortune, p. 64-8, set. 1994.

HAWKEN, P; LOVINS, A; LOVINS L. H. **Capitalismo natural.** São Paulo: Cultrix, 2000.

HESCHONG MAHONE GROUP. **Skylighting and Retail Sales: An Investigation into. the Relationship Between Daylighting and Human Performance.** 1991.

HOPKINSON, R.G.; PETHERBRIDGE P.; LONGMORE, J. **Iluminação natural.** Lisboa: Fundação Calouste Gulbenkian, 1975.



IWATA, T.; MIYAKE, T.; SAKAMOT, S.; YOSHIMURA, K.; KIMURA, K. **Experimental Study on the Integrated lighting system with daylighting and artificial light based on the subjective response and energy saving.** In: 4th European Conference on Energy-Efficient Lighting. Copenhagen, Denmark, v. 2. p. 255-259. 1997.

KOWALTOWSKI, D. C. C. K.; LABAKI, L. C. **O projeto arquitetônico e o conforto ambiental: necessidade de uma metodologia.** (VI Encontro Nacional e III Encontro Latino-Americano sobre conforto no ambiente construído. São Pedro/SP, Brasil, 11 a 14 de novembro de 2001b Anais do ANTAC, 2001. CDRom.

KRÜGER, E. **Conforto ambiental em salas de aula.** Revista: Engenharia e Construção, abr. 2002.

LAMBERTS, R. **Simulação de retrofit de edificações de escritório.** 6o ENIE - Encontro Nacional de Instalações Elétricas. Congresso e Feira. 1998.

MACIEL, A. A.; LAMBERTS, R. **Edifício de escritórios em Brasília: Uma análise bioclimática.** IX Encontro Nacional de Tecnologia do ambiente construído. Foz do Iguaçu/PR, Brasil, 2002.

MAJOROS, A. **Daylighting Passive and Low Energy Architecture Internacional – Design tools and techniques.**, PLEA Notes, nº 4, Ed. Universidade de Queensland, Austrália, 1998.

MANUAL ABILUX (Associação Brasileira da Indústria de Iluminação); Agência para a Aplicação de Energia Eletrobrás (Centrais Elétricas Brasileiras); PROCEL (Programa Nacional de Conservação de Energia Elétrica). **Uso racional de energia elétrica em edificações – Iluminação.** São Paulo: ABILUX, 1992.

MASCARÓ, J.L.; MASCARÓ, L.E.R. **Incidência das variáveis projetivas e de construção no consumo energético dos edifícios.** 2ª edição, Porto Alegre, Sagra-DC Luzzatto, 1992.

MILANO, M.; DALCIN, E. **Arborização de vias públicas.** Rio de Janeiro: Light, 226 p, 2002.

PAPST, A.L., LAMBERTS, R. (2000) **Comparação de duas formas de análise da temperatura interna de edificações residenciais.** In: NUTAU'2000 Seminário Internacional, São Paulo. **Anais Eletrônicos.** USP/FAU/Departamento de Tecnologia da Arquitetura.

SANTOS, Romeo Ferreira dos. **A arquitetura e a eficiência nos usos finais da energia para o conforto ambiental.** Dissertação apresentada ao Programa Interunidades de Pós-Graduação em Energia (IEE/EP/IF/FEA) da Universidade de São Paulo para a obtenção do título de Mestre, São Paulo, 2002.

SCHALIN, B. **The use of distributed Intelligent Control in Energy Efficient Lighting Systems.** In: 2nd European Conference on Energy-Efficient Lighting. Arnhem, the Netherlands. 26 - 29 September 1993, p. 212-222. 1993.





US DEPARTMENT OF ENERGY, Energy Efficiency and Renewable Energy Network.  
**Buildings for the 21st Century**, 1997.

VIANNA, N.S; GONÇALVES, J.C.S. **Iluminação e arquitetura**. Universidade do Grande ABC. São Paulo: Virtus, 2001.